

# SPECIFICATIONS TECHNIQUES

## Portillon pour barrière de quai

### DESIGN

---

METALIC

### DESCRIPTION

---

Portillon pour le passage des piétons. Rotation silencieuse sur paliers plastiques.

Options : Adhésifs, grillage, retour automatique

### FINITION

---

Construction en acier, entièrement soudée. Tube Ø 30 x 1,5 mm. Finition par application d'une poudre polyester, sans TGIC, thermodurcissable, pour le respect de l'environnement. Teinte de série RAL jaune, blanc, ou rouge.

### DIMENSIONS

---

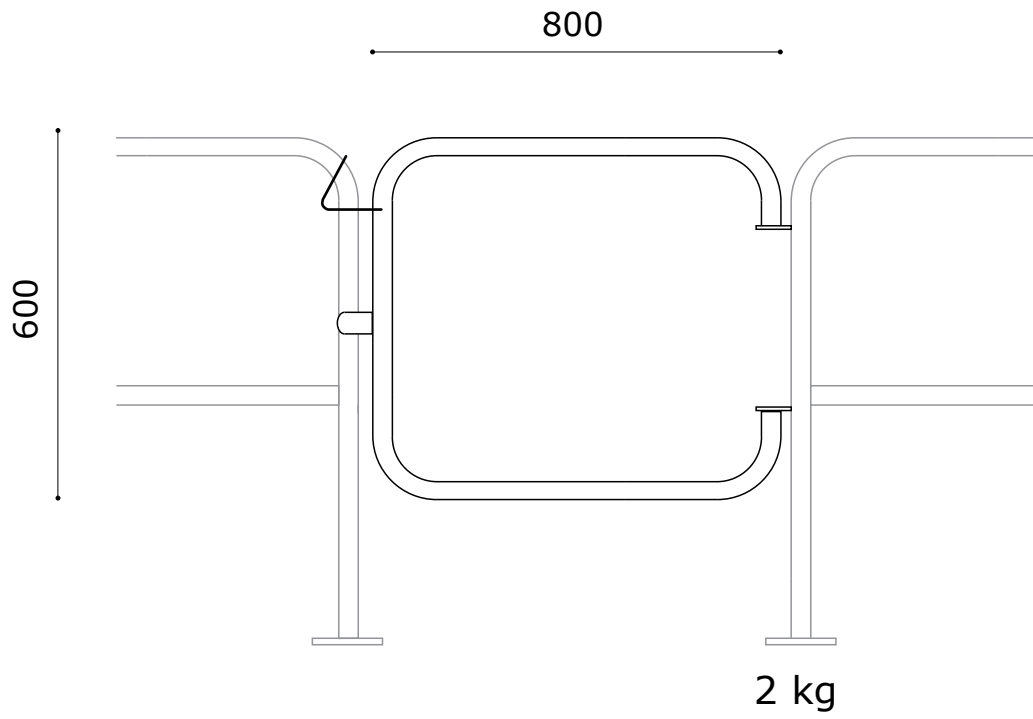
Portillon      Hauteur 0,60 m - Longueur 0,80 m

### MONTAGE

---

- Fixation sur barrière de quai prévue à cet effet

Informations non contractuelles susceptibles d'être modifiées.



Portillon pour barrière de quai

Dimensions en millimètres